

# **КОНДУКТОМЕТР ПОРТАТИВНЫЙ КП-150МИ**

**Руководство по эксплуатации**  
ИДСТ.414311.002РЭ

**СОДЕРЖАНИЕ**

|   |           |
|---|-----------|
| <b>1 УСТРОЙСТВО И ПРИНЦИП РАБОТЫ</b> .....  | <b>4</b>  |
| 1.1 Принцип работы прибора .....  | 4         |
| 1.2 Конструкция прибора .....   | 5         |
| <b>2 УКАЗАНИЕ МЕР БЕЗОПАСНОСТИ</b> .....  | <b>8</b>  |
| <b>3 ПОДГОТОВКА ПРИБОРА К РАБОТЕ</b> .....  | <b>9</b>  |
| 3.1 Распаковка.....   | 9         |
| 3.2 Подготовка источников питания.....  | 9         |
| 3.3 Подготовка датчика электропроводности .....   | 9         |
| 3.4 Подготовка прибора.....   | 10        |
| <b>4 РАБОТА С ПРИБОРОМ</b> .....  | <b>10</b> |
| 4.1 Включение и выключение прибора.....   | 10        |
| 4.2 Режимы работы прибора.....  | 11        |
| <b>5 ПРОВЕДЕНИЕ ИЗМЕРЕНИЙ</b> .....   | <b>11</b> |
| 5.1 Погружение датчика в анализируемый раствор .....  | 11        |
| 5.2 Измерение удельной электропроводности .....   | 12        |
| 5.3 Определение удельной электропроводности, приведенной к 25 °С.....   | 12        |
| 5.4 Определение условного солесодержания .....  | 13        |
| 5.5 Измерение температуры .....   | 14        |
| <b>6 УСТАНОВКА ЛИНЕЙНОГО КОЭФФИЦИЕНТА ЗАВИСИМОСТИ УЭП ОТ<br/>ТЕМПЕРАТУРЫ АНАЛИЗИРУЕМОГО РАСТВОРА</b> .....                | <b>14</b> |
| <b>7 КОРРЕКТИРОВКА ЗНАЧЕНИЯ ПОСТОЯННОЙ ДАТЧИКА ЭЛЕКТРОПРОВОДНОСТИ</b><br>.....  | <b>16</b> |
| <b>8 РЕЖИМ «КОНТРОЛЬ»</b> .....   | <b>21</b> |
| <b>9 ВРЕМЕННАЯ ОСТАНОВКА ПРОЦЕССА ИЗМЕРЕНИЯ</b> .....   | <b>22</b> |
| <b>10 РАБОТА С БЛОКНОТОМ</b> .....  | <b>22</b> |
| 10.1 Порядок сохранения результатов измерений.....  | 22        |
| 10.2 Порядок извлечения результатов измерений.....  | 23        |
| <b>11 РАБОТА С ПЕРСОНАЛЬНЫМ КОМПЬЮТЕРОМ</b> .....   | <b>24</b> |
| <b>12 ТЕХНИЧЕСКОЕ ОБСЛУЖИВАНИЕ ПРИБОРА</b> .....  | <b>25</b> |
| <b>13 АВТОМАТИЧЕСКАЯ ДИАГНОСТИКА ПРИБОРА. ХАРАКТЕРНЫЕ<br/>НЕИСПРАВНОСТИ И МЕТОДЫ ИХ УСТРАНЕНИЯ</b> .....                  | <b>25</b> |
| <b>ПРИЛОЖЕНИЕ А</b> .....   | <b>27</b> |
| Методика приготовления контрольных растворов, предназначенных для<br>градуировки приборов                                 |           |
| <b>ПРИЛОЖЕНИЕ Б</b> .....   | <b>29</b> |
| Автоматическая компенсация температуры  |           |
| <b>ПРИЛОЖЕНИЕ В</b> .....   | <b>31</b> |
| Таблица зависимости условного солесодержания NaCl водных растворов от<br>удельной электропроводности при температуре 25°C |           |

Кондуктометр портативный КП-150МИ (далее - прибор) предназначен для измерения удельной электропроводности (УЭП), и температуры водных растворов. Прибор может применяться для определения массовой концентрации солей в водных растворах в пересчете на NaCl (условного солесодержания - УСС) и производить расчет удельной электропроводности, приведенной к 25 °С (УЭП<sub>25</sub>) по линейной зависимости.

Область применения: для проведения измерений в системах проточного и наливного пробоотбора в цеховых условиях, в стационарных и передвижных лабораториях предприятий теплоэнергетики, в агропромышленном комплексе, в области охраны окружающей среды и других областях хозяйственной деятельности.

Результаты измерений прибора выводятся в цифровой форме на встроенный дисплей. Эти значения могут быть переданы на ПК по интерфейсу связи RS-232C.

Прибор включает первичный измерительный преобразователь (в дальнейшем – датчик) и вторичный измерительный преобразователь (в дальнейшем – преобразователь).

Датчик состоит из измерительного элемента и закрепляемой на нем втулки. В зависимости от установленной втулки, в комплекте прибора можно использовать следующие датчики электропроводности:

ДЭ-01 - двухэлектродный контактный кондуктометрический датчик для измерений удельной электропроводности обессоленных вод;

ДЭ-02 - двухэлектродный контактный кондуктометрический датчик для измерений удельной электропроводности технологических растворов и природных вод.

Прибор может производить измерения в протоке с применением входящей в комплект поставки проточной ячейки.

Прибор может работать с встроенным автономным или внешним источником питания

Основные технические характеристики и методика поверки изложены в формуляре ИДСТ.414311.002 ФО.

# 1 УСТРОЙСТВО И ПРИНЦИП РАБОТЫ

## 1.1 Принцип работы прибора

Принцип действия прибора основан на преобразовании тока, протекающего между электродами в электрохимической ячейке под воздействием приложенного переменного напряжения, в значение удельной электропроводности, а также на преобразовании сопротивления датчика температуры (термодатчика) в значение температуры.

Датчик электропроводности представляет собой двухэлектродную контактную кондуктометрическую ячейку. При измерении УЭП на электроды подается напряжение и производится измерение тока, протекающего между этими же электродами. Измеренное значение тока пересчитывается в значение УЭП с учетом постоянной датчика электропроводности  $K$ .

Удельной электропроводностью называется электрическая проводимость проводника площадью сечения 1 кв. метр и длиной 1 метр. Эта величина измеряется в Сименсах на метр (См/м). При измерении электропроводности воды чаще используются кратные единицы измерения: мСм/см и мкСм/см.

Расчет значений удельной электропроводности производится по формуле 1:

$$\chi_t = \frac{1}{\rho} = \frac{L}{A \cdot R}, \quad (1)$$

где  $\chi_t$  - удельная электропроводность, См/м;  
 $\rho$  - удельное сопротивление, Ом·м;  
 $L$  - длина проводника, м;  
 $A$  - площадь поперечного сечения проводника, м<sup>2</sup>;  
 $R$  - электрическое сопротивление проводника, Ом.

В приборе предусмотрена возможность линейного приведения значения УЭП к температуре 25 °С (приложение Б). Значения некоторых коэффициентов линейной зависимости УЭП от температуры (температурный коэффициент), зависящие от состава растворенных в воде веществ, занесены в память преобразователя. Пользователь может сам устанавливать этот коэффициент, выбранный из справочной литературы или определенный экспериментально.

В приборе также предусмотрена возможность пересчета значения УЭП в солесодержание, условно по NaCl. При пересчете УЭП в УСС предполагается, что в воде растворено только это вещество. Для этого прибор использует заложенную в его память зависимость УЭП от концентрации хлорида натрия и температуру раствора (приложение В).

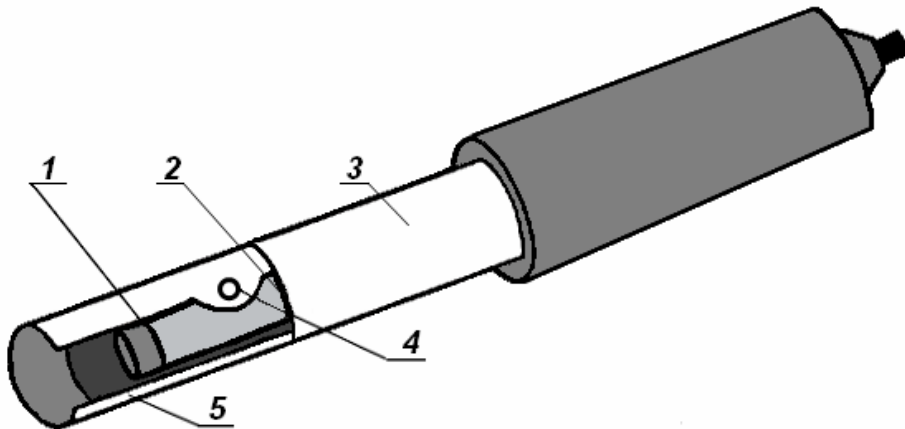
Результаты измерений УЭП (УЭП<sub>25</sub>), УСС и температуры анализируемой среды в единицах мкСм/см (мСм/см), мг/л (мкг/л) и °С соответственно выводится на дисплей преобразователя.

## 1.2 Конструкция прибора

Прибор представляет собой комплект, состоящий из преобразователя, датчика электропроводности и проточной ячейки.

**1.2.1** Датчика электропроводности (рисунок 1) представляет собой измерительный элемент (3), на котором установлена съемная втулка внешнего цилиндрического электрода (5). В зависимости от того, какая установлена втулка (ДЭ-01 или ДЭ-02) датчик используется соответственно для измерений удельной электропроводности чистых вод или для измерений в широком диапазоне электропроводности.

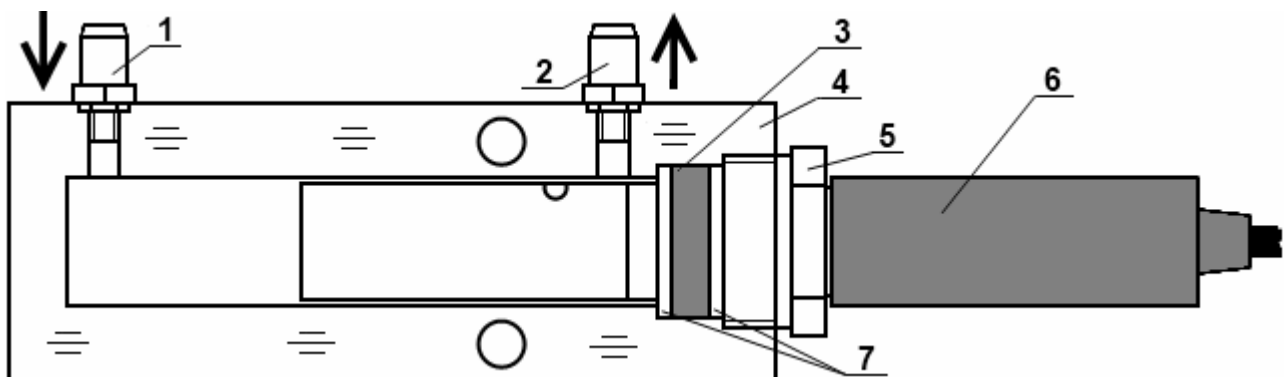
Электроды датчика электропроводности выполнены из нержавеющей стали. Датчик снабжен кабелем длиной 0,8 м с разъемом для подключения к преобразователю. Термодатчик представляет собой термометр сопротивления с номинальной статической характеристикой Pt1000 ( $W_{1000}=1,3850$ ), который встроен в датчик электропроводности.



1. Внутренний электрод. 2. Резиновое кольцо. 3. Измерительный элемент. 4. Отверстие для выхода воздуха. 5. Съемная втулка внешнего цилиндрического электрода.

**Рисунок 1 – Датчик кондуктометра КП-150МИ.**

**1.2.3** Для проведения измерений на потоке в комплект поставки входит проточная ячейка (рисунок 2).

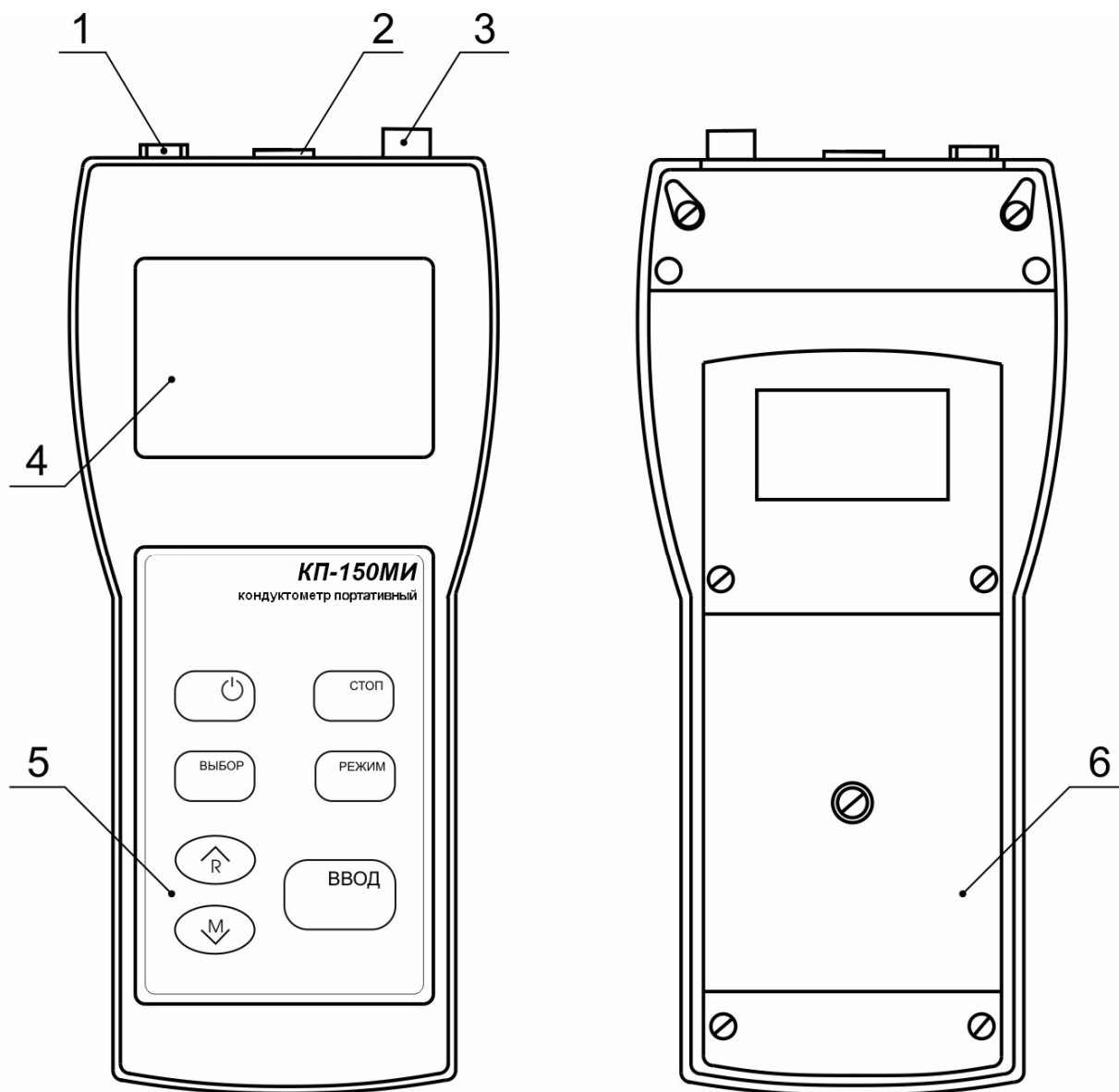


1. Входной штуцер. 2. Выходной штуцер. 3. Резиновое кольцо. 4. Корпус. 5. Гайка. 6. Датчик. 7. Пластмассовые шайбы.

**Рисунок 2 – Проточная ячейка.**

Корпус ячейки выполнен из прозрачного полимера, что позволяет при проведении измерений визуально контролировать процесс протекания пробы.

**1.2.4** Преобразователь выполнен в герметичном пластмассовом корпусе. Общий вид преобразователя показан на рисунке 3.



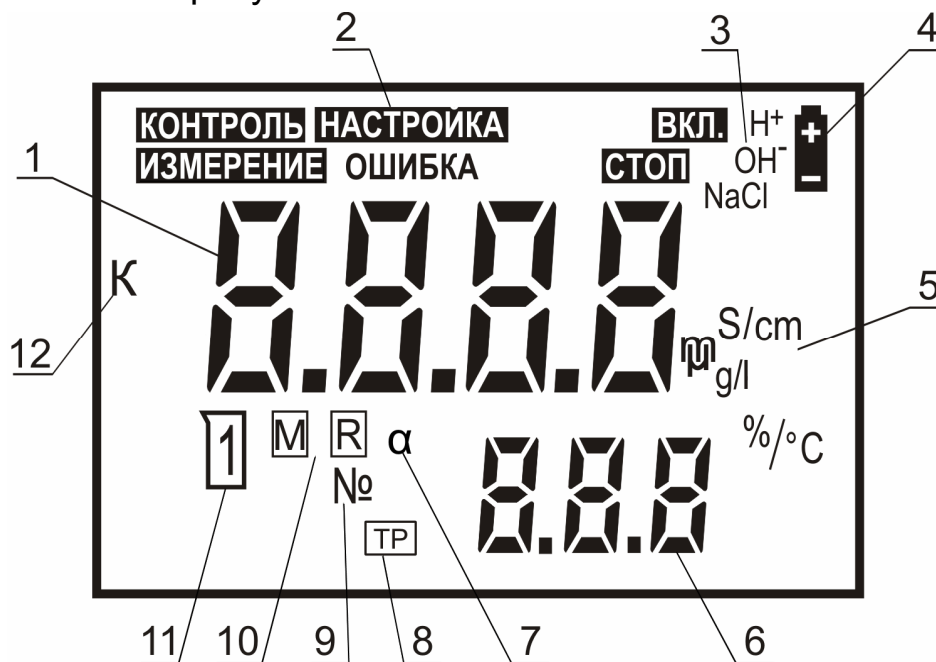
1. Гнездо «6V...14V» - для подключения источника внешнего питания;
2. Разъем «Д» - для подключения датчика;
3. Разъем «RS-232» для подключения персонального компьютера;
4. Жидкокристаллический дисплей;
5. Панель управления;
6. Крышка отсека автономного источника питания.

**Рисунок 3 - Преобразователь КП-150МИ.**

**1.2.5** Прибор может работать от внешнего источника питания постоянного тока. Источник подключается к гнезду 1 (рисунок 3).

**1.2.6** На лицевой панели преобразователя расположены жидкокристаллический дисплей и панель управления. Разъемы для подключения внешних электрических соединений расположены с торца преобразователя в верхней его части. На задней стенке преобразователя находится отсек встроенного автономного источника питания.

**1.2.7** Расположение знаков и цифровых полей на жидкокристаллическом дисплее показано на рисунке 4.



1. Основное цифровое поле измеряемых величин.
2. Зона режимов работы.
3. Символы растворенных в воде соединений, значения коэффициентов, зависимости УЭП от температуры которых занесены в память преобразователя.
4. Знак разряда батареи питания.
5. Символы единиц измерения величин.
6. Вспомогательное цифровое поле.
7. Символ коэффициента зависимости УЭП от температуры.
8. Знак включения режима приведения УЭП к температуре 25 °С.
9. Символ номера ячейки памяти.
10. Знаки записи и извлечения из памяти.
11. Знак использования градуировочного раствора.
12. Символ постоянной датчика электропроводности.

**Рисунок 4 - Многофункциональный дисплей.**

### 1.2.8 Панель управления.

На панели управления расположены семь кнопок, служащих для управления прибором.



Включение/выключение прибора.



Временная остановка процесса измерения с удержанием на дисплее текущего результата.



Выбор режима работы прибора.



Выбор единиц измерения в режиме измерения.

Выбор разряда изменяемого числа при редактировании (изменении) числовых значений.



Подтверждение ввода данных, выбранного режима или числового значения.



Увеличение числа при редактировании числовых значений.

Извлечение содержимого ячеек блокнота на дисплей.



Уменьшение числа при редактировании числовых значений.

Перевод прибора в состояние готовности к сохранению результата измерения в выбранной ячейке блокнота.

## 2 УКАЗАНИЕ МЕР БЕЗОПАСНОСТИ

К работе с прибором допускается персонал, изучивший настоящее руководство, действующие правила эксплуатации электроустановок и правила работы с химическими реактивами.

Во время профилактических работ и ремонта прибора необходимо блок сетевого питания отключить от сети.



**Не допускается эксплуатация прибора:**

- при параметрах питающего напряжения не соответствующих приведенным в пункте 2.10 ИДСТ.414311.002ФО;
- при параметрах контролируемой среды выходящих за пределы, приведенные в пункте 2.9 ИДСТ.414311.002ФО, а также при наличии в контролируемой среде химически агрессивных веществ, разрушающих материалы датчика (органическое стекло, нержавеющую сталь и резину), а также веществ, склонных к образованию стойких отложений на датчике.

При работе с прибором следует оберегать преобразователь и датчик электропроводности от ударов, поскольку некоторые детали в их конструкции изготовлены из хрупких материалов.



### **3 ПОДГОТОВКА ПРИБОРА К РАБОТЕ**

#### **3.1 Распаковка**

При получении прибора следует вскрыть упаковку, проверить комплектность и убедиться в сохранности упакованных изделий.

Распакованный прибор следует выдержать при температуре  $(20 \pm 5) ^\circ\text{C}$  и относительной влажности не более 80% в течение не менее 8 часов.

Прибор следует разместить в помещении, защищенном от атмосферных осадков с температурой от 5 до 40  $^\circ\text{C}$  и относительной влажностью воздуха до 90% при температуре 25  $^\circ\text{C}$ .

#### **3.2 Подготовка источников питания**

Питание прибора осуществляется от автономного источника - четырех элементов типа А316 напряжением 1,5 В или от внешнего источника питания постоянного тока.

Для установки элементов батареи автономного источника питания необходимо:

- вскрыть крышку 6 отсека на задней панели прибора (рис. 3), для чего отвернуть винт крепления крышки отсека;
- соблюдая полярность, установить элементы в отсек;
- закрыть крышку отсека.

Для работы прибора от внешнего источника питания постоянного тока следует вставить вилку источника питания в разъем 1 (рис. 3). При подключении внешнего питания встроенное автономное питание автоматически отключается.

#### **3.3 Подготовка датчика электропроводности**

**3.3.1** Перед проведением измерений следует выбрать из комплекта принадлежностей требуемую съемную втулку внешнего цилиндрического электрода (ДЭ-01 или ДЭ-02) (5 рисунок 1) и закрутить до упора на измерительный элемент (3 рисунок 1). При измерениях электропроводности до 200 мкС/см следует использовать ДЭ-01, свыше - ДЭ-02.

**3.3.2** Датчик электропроводности, хранившиеся в сухом виде, следует выдержать в течение 0,5 - 1 ч в дистиллированной воде.

### 3.4 Подготовка прибора

**3.4.1** При проведении измерений в протоке следует использовать проточную ячейку (рисунок 2). Проточную ячейку также рекомендуется использовать для измерений в растворах с УЭП ниже 30 мкСм/см, обеспечив этим непрерывный проток пробы через датчик электропроводности.

В этом случае на датчик электропроводности следует надеть гайку 5, две шайбы 7 и резиновое кольцо 3 между ними (рисунок 2). Установить датчик в ячейку и закрутить гайку в корпус 4, обеспечив герметичность соединения.

При установке проточной ячейки допускается отклонение от вертикали на угол не более 15°. При установке датчика с отклонением от вертикали штуцера проточной ячейки (и отверстие для выхода воздуха) должны быть направлены вверх.



**Отверстие для выхода воздуха должно быть направлено в сторону выходного штуцера.**

Подсоединять шланги к штуцерам проточной ячейки нужно в соответствии с рисунком 2.

Правильно собранная проточная ячейка должна быть заполнена раствором полностью. Допускается незначительное скопление пузырьков воздуха в верхней части ячейки.



**Для предотвращения отложений на электродах датчика нерастворимых соединений рекомендуется анализируемый раствор предварительно пропускать через фильтр.**

**3.4.2** Датчик электропроводности следует подключить к гнезду «Д» преобразователя.

## 4 РАБОТА С ПРИБОРОМ

### 4.1 Включение и выключение прибора

Для включения прибора нажать кнопку включения прибора и удерживать ее в течение 1-2 секунд.



При включении на дисплее кратковременно высвечивается номер версии программного обеспечения прибора, например «v1.01», после чего прибор переходит в режим измерений.



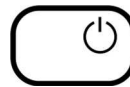
В поле режимов работы на дисплее высвечивается знак «ИЗМЕРЕНИЕ». На цифровом поле дисплея отображаются результаты текущего измерения\* в тех единицах, которые были установлены при предыдущем его выключении.



*Если питание прибора осуществляется от автономного источника, следует проверить состояние знака разряда батареи. Если он горит (показано на рисунке), то элементы питания следует заменить (3.2).*



Для выключения прибора следует нажать ту же кнопку.



## 4.2 Режимы работы прибора

Прибор имеет следующие режимы работы:

- «ИЗМЕРЕНИЕ» - основной режим работы.
- «НАСТРОЙКА  $\alpha$ » - установка линейного коэффициента зависимости УЭП от температуры анализируемого раствора.
- «НАСТРОЙКА К» - настройка постоянной датчика электропроводности.
- «КОНТРОЛЬ» - просмотр установленной постоянной датчика и линейного коэффициента зависимости УЭП от температуры раствора.

## 5 ПРОВЕДЕНИЕ ИЗМЕРЕНИЙ

### 5.1 Погружение датчика в анализируемый раствор

**5.1.1** Промыть датчик электропроводности дистиллированной водой, осушить его фильтровальной бумагой. При проведении измерений в емкости с пробой датчик следует погрузить в анализируемый раствор на такую глубину, чтобы уровень жидкости был выше отверстия для выхода воздуха (рисунок 1). Установить датчик вертикально. Допускается отклонение от вертикали на угол не более  $15^\circ$ . При установке датчика с отклонением от вертикали отверстие для выхода воздуха должно быть направлено вверх.

\* Здесь и далее на рисунках, поясняющих порядок работы с прибором, приведены случайные показания на дисплее, в реальных условиях они могут быть другими.

**5.1.2** Перед проведением измерений в протоке нужно промыть проточную ячейку и установленный в ней датчик методом подачи в нее через штуцера дистиллированной воды в течение 3 – 5 минут. Установить скорость потока через систему в пределах от 3 до 5 дм<sup>3</sup>/ч.



*Перед проведением измерений следует установить паспортное значение постоянной выбранного датчика согласно 7.3 или, при необходимости, согласно 7.4.*

**5.1.3** Измерения следует производить не ранее, чем через 15 минут после погружения датчика в анализируемый раствор.

## 5.2 Измерение удельной электропроводности

После включения прибора автоматически устанавливается режим «**ИЗМЕРЕНИЕ**». В поле режимов работы дисплея высвечивается знак «**ИЗМЕРЕНИЕ**», на основном поле - результаты текущего измерения в тех единицах, которые установлены при предыдущем выключении.



При необходимости для измерения УЭП кнопкой **ВЫБОР** следует установить в правой части дисплея символ «**mS/cm**». При этом размерности «**mS/cm**» или «**μS/cm**» переключаются автоматически. **Знак «TP» отображаться не должен.**



На основном цифровом поле дисплея отображается результат измерения УЭП, на дополнительном - температура раствора. После установления стабильных показаний считать результат измерения с дисплея.

## 5.3 Определение удельной электропроводности, приведенной к 25 °С



*При определении удельной электропроводности, приведенной к 25 °С прибор производит расчет значения УЭП, которую контролируемая среда имеет при температуре 25 °С.*

После включения прибора автоматически устанавливается режим «**ИЗМЕРЕНИЕ**». В поле режимов работы дисплея высвечивается знак «**ИЗМЕРЕНИЕ**», на основном поле - результаты текущего измерения УЭП или УСС в тех единицах, которые были установлены при предыдущем выключении.



При необходимости определения УЭП приведенной к 25 °С, кнопкой **ВЫБОР** следует установить состояние дисплея, при котором на нем отображаются знаки «ВКЛ.» и «TR», свидетельствующие о том, что приведение УЭП к 25 °С включено. При проведении измерений размерности «mS/cm» или «μS/cm» переключаются автоматически. На дополнительном поле дисплея отображается настоящая температура раствора.



*Поскольку встроенный термодатчик имеет некоторую инерционность, то при проведении определения УЭП, приведенной к 25 °С результат измерения нужно считывать после достижения температурного равновесия всей системы измерения и установления стабильных показаний температуры на вспомогательном цифровое поле дисплея. Обычно время установления показаний не превышает 3 мин с момента погружения датчика в анализируемую среду.*



*В режиме определения УЭП, приведенной к 25 °С, при расчете используется температурный коэффициент, установленный по умолчанию ( $\alpha=2,09\%/^{\circ}\text{C}$ ) или в соответствии с указаниями раздела 6.*

#### 5.4 Определение условного солесодержания

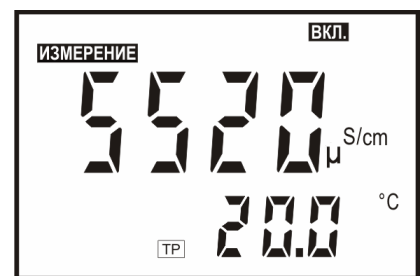


*Для определения условного солесодержания прибор производит пересчет значения УЭП в значение массовой концентрации растворенных в воде веществ исходя из предположения, что контролируемая среда является водным раствором NaCl (приложение В).*



*В режиме определения условного солесодержания при расчете используется температурный коэффициент, установленный по умолчанию ( $\alpha=2,09\%/^{\circ}\text{C}$ ) или в соответствии с указаниями раздела 6.*

После включения прибора автоматически устанавливается режим «ИЗМЕРЕНИЕ». В поле режимов работы дисплея высвечивается знак «ИЗМЕРЕНИЕ», на основном поле - результаты текущего измерения УЭП или УСС в тех единицах, которые были установлены при предыдущем выключении.



При необходимости определения условного солесодержания кнопкой **ВЫБОР** следует установить единицы измерения «g/l». При этом размерности «g/l» или «mg/l» переключаются автоматически.

После установления стабильных показаний считать результат с дисплея. На дисплее преобразователя отображаются рассчитанное значение условной концентрации растворенных в воде веществ и температура раствора.



### 5.5 Измерение температуры



*Измерение температуры необходимо для учета зависимости УЭП от температуры анализируемой среды. Измеренное значение температуры используется прибором при расчете приведенной к 25 °C УЭП и условного солесодержания. Обычно время установления показаний температуры не превышает 3 мин с момента погружения датчика в анализируемую среду.*

Измерение температуры производится прибором непрерывно и индицируется на вспомогательном цифровом поле дисплея (рисунок 4) в режимах работы «ИЗМЕРЕНИЕ» и «НАСТРОЙКА К» (7).

## 6 УСТАНОВКА ЛИНЕЙНОГО КОЭФФИЦИЕНТА ЗАВИСИМОСТИ УЭП ОТ ТЕМПЕРАТУРЫ АНАЛИЗИРУЕМОГО РАСТВОРА

Для корректировки линейного коэффициента зависимости УЭП от температуры раствора путем последовательного нажатия кнопки **РЕЖИМ** нужно установить состояние дисплея, при котором на нем отображаются мигающие знаки «НАСТРОЙКА» и «α». Основное и дополнительное цифровое поле дисплея погашено.



*Вход в режим «НАСТРОЙКА» «α» происходит после нажатия кнопки **ВВОД**. После этого прекращается мигание знака «НАСТРОЙКА» и «α». Для предотвращения случайного запуска режима, если кнопка **ВВОД** не была нажата в течение 5 - 7 сек, прибор возвращается в режим «ИЗМЕРЕНИЕ». Иначе возвратиться в режим измерения можно, нажимая кнопку **РЕЖИМ**.*



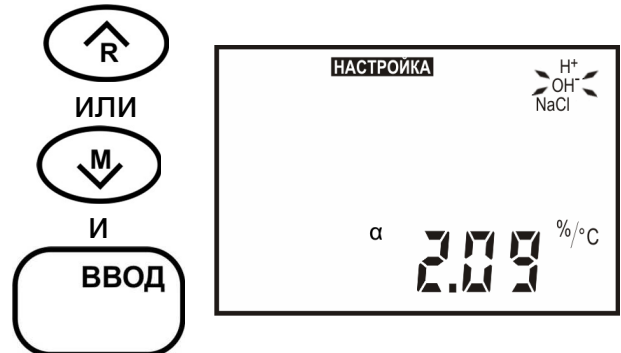
На дисплее отображаются ранее установленное значение температурного коэффициента и все символы соединений, температурный коэффициент которых введены в память преобразователя:

- $H^+$ ;  $\alpha=1,51 \text{ } \%/^{\circ}C$ ,
- $OH^-$ ,  $\alpha=1,85 \text{ } \%/^{\circ}C$ ,
- $NaCl$ ,  $\alpha=2,09 \text{ } \%/^{\circ}C$ .

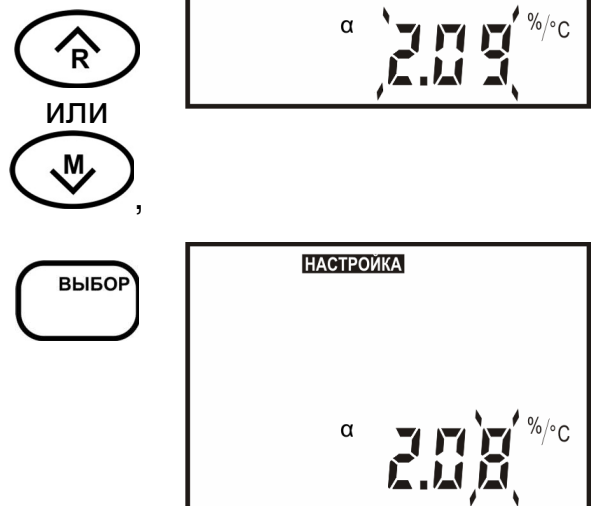
Число на вспомогательном цифровом поле дисплея отображает значение температурного коэффициента соединения, символ которого мигает.

Для установки температурного коэффициента из приведенного перечня<sup>†</sup> достаточно кнопками  $\nabla$ ,  $\blacktriangle$  установить на дисплее мигающий курсор на символ нужного соединения.

При завершении установки следует нажать кнопку **ВВОД**, после чего прибор автоматически переходит в режим измерения.



Для установки другого значения температурного коэффициента<sup>‡</sup> кнопками  $\nabla$ ,  $\blacktriangle$  следует установить мигающий курсор на число на вспомогательном цифровом поле дисплея и нажать кнопку **ВВОД**. Это число отображает значение температурного коэффициента, установленного ранее или по умолчанию. Обозначения соединений на дисплее гаснут, младший разряд числа мигает. Изменять можно ту цифру, которая мигает на дисплее. Для увеличения или уменьшения значения используются кнопки  $\nabla$  и  $\blacktriangle$ , для выбора разряда - кнопка **ВЫБОР**.



<sup>†</sup> Рекомендуется использовать только для значений УЭП от 1 до 100 мкСм/см.

<sup>‡</sup> Значение  $\alpha$  может быть выбрано из справочной литературы или определено экспериментально (приложение Б).

При завершении установки следует нажать кнопку **ВВОД**, после чего прибор автоматически переходит в режим измерения.



*Если до завершения установки нажать кнопку **РЕЖИМ** можно возвратиться в режим измерения без изменения значения температурного коэффициента.*



## 7 КОРРЕКТИРОВКА ЗНАЧЕНИЯ ПОСТОЯННОЙ ДАТЧИКА ЭЛЕКТРОПРОВОДНОСТИ

**7.1** В режиме «**НАСТРОЙКА К**» может производиться расчет и корректировка значения постоянной датчика электропроводности, сохраненной в памяти преобразователя.

Корректировка значения постоянной датчика производится в следующих случаях:

- периодически (не реже раза в год) §;
- при замене или ремонте датчика;
- при получении прибора из ремонта или после длительного хранения;
- при возникновении сомнений в достоверности результатов измерений.

**7.2** Корректировка значения постоянной датчика может производиться двумя способами:

- ручная установка паспортного или заранее известного значения постоянной датчика. Ручная установка не может обеспечить высокой точности измерений в широком диапазоне;



*Значения постоянных входящих в комплект поставки датчиков ДЭ-01 и ДЭ-02, рассчитанных при выпуске из производства, приведены в разделе 9 формуляра ИДСТ.414311.002ФО.*

- определение и установка значения постоянной датчика при использовании контрольного раствора. Этот режим используется для доведения погрешности измерений прибора до нормируемых значений.

**7.3** Ручная установка паспортного или заранее известного значения постоянной датчика.

При проведении ручной установки датчик может находиться в любом растворе.



*Во избежание потери градуировочных характеристик, введенных в память преобразователя, не рекомендуется без необходимости входить в режим установки постоянной датчика электропроводности.*

§ Допускается установку электролитической постоянной датчика производить во время периодической поверки прибора.



Путем последовательного нажатия кнопки **РЕЖИМ** нужно установить состояние дисплея, при котором на нем отображаются мигающие знаки «**НАСТРОЙКА**» и «**К**». Основное и дополнительное цифровое поле погашено.

РЕЖИМ



*Возвратиться в режим измерения можно, нажав кнопку **РЕЖИМ**.*

РЕЖИМ



*Ручная установка значения постоянной датчика обеспечивает погрешность до 4% от измеренного значения УЭП и условного солевого содержания.*



*Для предотвращения случайного запуска ручной установки постоянной датчика вход в него происходит только после длительного (2 - 3 сек.) нажатия кнопок  $\nabla$  или  $\blacktriangle$ . После этого прекращается мигание слова «УСТАНОВКА». Если кнопки не были нажаты в течение 5 - 7 сек, прибор возвращается в режим «ИЗМЕРЕНИЕ». Возвратиться в режим измерения можно, нажав кнопку **РЕЖИМ**.*



ИЛИ

5 - 7 сек

После запуска ручной установки постоянной датчика мигающий курсор устанавливается на младший разряд числа на основном цифровом поле дисплея. Изменять можно ту цифру, которая мигает на дисплее. Для увеличения или уменьшения значения используются кнопки  $\nabla$  и  $\blacktriangle$ , для выбора разряда - кнопка **ВЫБОР**. Для изменения количества десятичных разрядов числа после запятой курсор перемещается перед старшим разрядом числа. При этом все разряды числа мигают. Увеличение (уменьшение) количества десятичных разрядов числа после запятой производится кнопками  $\nabla$  ( $\blacktriangle$ ). При завершении установки следует нажать кнопку **ВВОД**, после чего прибор автоматически переходит в режим измерения.



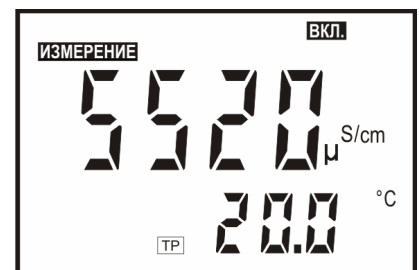
ИЛИ



ВЫБОР

И

ВВОД



*Если до завершения установки нажать кнопку **РЕЖИМ** можно возвратиться в режим измерения без изменения значения постоянной датчика электропроводности.*

РЕЖИМ

**7.4** Определение и установка значения постоянной датчика при использовании контрольного раствора.

Перед началом определения и установки постоянной следует тщательно промыть датчик согласно 12.1.

Для определения и установки постоянной датчика следует приготовить два контрольных раствора<sup>\*\*</sup>, согласно указаниям приложения А. Один из них должен иметь значение, близкое к концу диапазона предполагаемых значений электропроводности анализируемых растворов. Другой также должен находиться в диапазоне электропроводности анализируемых растворов.

Контроль значения УЭП растворов производится образцовым кондуктометром класса не ниже 1,0 (например, КЛ-С-1Б).

При измерениях электропроводности в широком диапазоне допускается использовать контрольные растворы, приготовленные согласно указаниям приложения Б формуляра ИДСТ.414311.002ФО.

Чтобы снизить погрешность измерений рекомендуется установку осуществлять при температуре близкой к температуре анализируемых растворов.



*Во избежание потери градуировочных характеристик, введенных в память преобразователя, не рекомендуется без необходимости входить в режим установки постоянной датчика электропроводности.*

Путем последовательного нажатия кнопки **РЕЖИМ** нужно установить состояние дисплея, при котором на нем отображаются мигающие знаки «**НАСТРОЙКА**» и «**К**». Основное и дополнительное цифровое поле дисплея погашено.



*Для предотвращения случайного запуска установки постоянной датчика вход в него происходит только после длительного (2 - 3 сек.) нажатия кнопки **ВВОД**. После этого прекращается мигание слова «**УСТАНОВКА**». Если кнопки не были нажаты в течение 5 - 7 сек, прибор возвращается в режим «**ИЗМЕРЕНИЕ**». Возвратиться в режим измерения можно, нажав кнопку **РЕЖИМ**.*



5 - 7 сек

<sup>\*\*</sup> Допускается при контроле метрологических характеристик в качестве второго использовать анализируемый раствор, а его электропроводность определять образцовым кондуктометром.

После запуска определения и установки постоянной датчика знаки «**НАСТРОЙКА**» и «**К**» прекращают мигать, и индицируется непрерывно. На дисплее мигает значок, изображающий стаканчик, приглашая поместить датчик в контрольный раствор. Основное и дополнительное цифровое поле дисплея погашено. Поместить датчик в первый контрольный раствор с большим значением УЭП и нажать кнопку **ВВОД**.

ВВОД



Мигающий знак «**ИЗМЕРЕНИЕ**» сигнализирует об измерении УЭП в контрольном растворе. На дисплее отображается результат измерения. После установления стабильных показаний следует нажать кнопку **ВВОД**. При этом знак «**ИЗМЕРЕНИЕ**» гаснет.

ВВОД



*Измерение УЭП в контрольном растворе производится без приведения к температуре 25 °С вне зависимости от того, включена или выключена функция приведения в режиме измерения.*

Значение УЭП в контрольном растворе, измеренное образцовым кондуктометром следует ввести вручную. Мигающий символ единиц измерений на основном цифровом поле дисплея указывает на возможность редактирования. Изменять можно ту цифру, которая мигает в данный момент на дисплее. Для увеличения или уменьшения значения используются кнопки  $\vee$  и  $\wedge$ , для выбора разряда - кнопка **ВЫБОР**. Для изменения количества десятичных разрядов числа и символа единиц измерений после запятой курсор перемещается перед старшим разрядом числа. При этом все разряды числа мигают. Изменение дискретности числа производится кнопками  $\vee$  ( $\wedge$ ).

$\wedge$   
R

ИЛИ

$\vee$

ВЫБОР





Если до завершения установки нажать кнопку **РЕЖИМ** можно возвратиться в режим измерения без изменения значения постоянной датчика электропроводности.

РЕЖИМ

При завершении установки следует нажать кнопку **ВВОД**, после чего на дисплее в течение 2 - 3 сек. индицируется полученное значение постоянной датчика электропроводности (в  $\text{см}^{-1}$ ) и прибор автоматически переходит в режим измерения.

ВВОД



Проверка правильности проведения установки постоянной датчика производится в режиме «**ИЗМЕРЕНИЕ**».

Промыть датчик дистиллированной водой и погрузить его во второй контрольный раствор. После установления стабильных показаний считать результат измерения с дисплея. Если погрешность измерения превышает допустимую, следует проверить контрольные растворы и провести повторное определение и установку постоянной датчика.

## 8 РЕЖИМ «КОНТРОЛЬ»

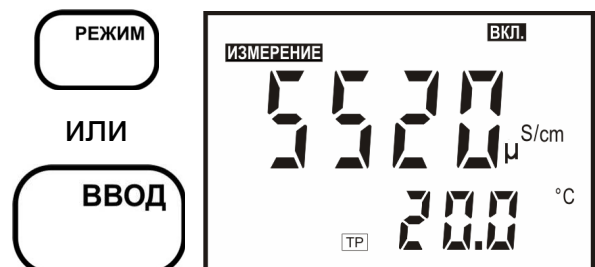
Режим «**КОНТРОЛЬ**» используется для просмотра значения линейного коэффициента зависимости УЭП от температуры анализируемого раствора, установленной ранее (6) а также просмотра установленного значения постоянной датчика электропроводности (7) и сравнения ее с паспортными данными.

При проведении контроля датчик может находиться в любом растворе.

Путем последовательного нажатия кнопки **РЕЖИМ** нужно установить состояние дисплея, при котором на нем отображаются мигающий знак «**КОНТРОЛЬ**». На основном цифровом поле дисплея отображается установленная постоянная датчика электропроводности (в  $\text{см}^{-1}$ ). На дополнительном поле дисплея отображается установленное значение линейного коэффициента зависимости УЭП от температуры раствора. Если коэффициент был выбран из перечня, который введен в память преобразователя, символ этого соединения также отображается на дисплее.



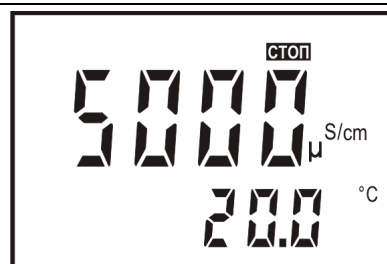
Возвратиться в режим измерения после просмотра значений можно, нажав кнопку **РЕЖИМ** или кнопку **ВВОД**.



## 9 ВРЕМЕННАЯ ОСТАНОВКА ПРОЦЕССА ИЗМЕРЕНИЯ

Процесс измерений может быть временно остановлен с удержанием текущего значения на дисплее. Для этого следует в режиме «ИЗМЕРЕНИЕ» нажать кнопку **СТОП**.

На дисплее гаснет знак «ИЗМЕРЕНИЕ» загорается знак «СТОП». Процесс измерения прекращается, на дисплее выводится результат измерения, полученный в момент нажатия на кнопку **СТОП**.



При нажатии на кнопку **РЕЖИМ** измерение возобновляется.



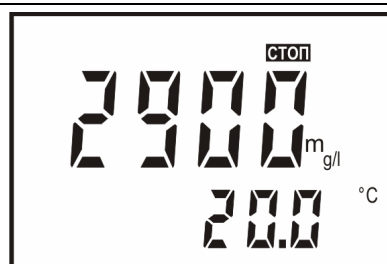
## 10 РАБОТА С БЛОКНОТОМ

При работе в режиме «ИЗМЕРЕНИЕ» пользователю предоставлена возможность использования электронного блокнота: 30 ячеек оперативной памяти для временного хранения и последующего просмотра результатов измерений. Информация, записанная в блокнот, сохраняется после выключения прибора и может храниться в течение длительного времени.

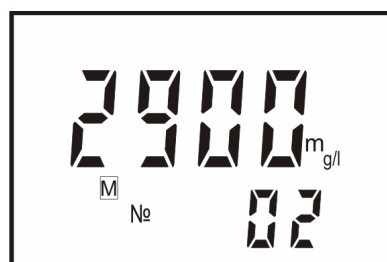
Наличие блокнота полезно, например, при проведении серии измерений в полевых условиях с последующей обработкой результатов.

### 10.1 Порядок сохранения результатов измерений

Для сохранения результатов в режиме «ИЗМЕРЕНИЕ» необходимо кнопкой **СТОП** остановить процесс измерения (9).



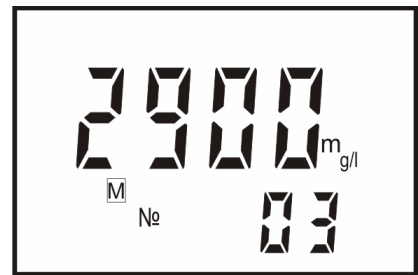
Нажать кнопку  $\nabla$ . Готовность прибора к сохранению результата индицируется на дисплее знаком «M». На основном поле дисплея сохраняются результаты последнего измерения, на вспомогательном цифровом поле выводится номер ячейки, следующей после последней, заполненной ранее.



Нажатием кнопок  $\nabla$  и  $\wedge$  можно выбрать любую другую ячейку блокнота от 1 до 30.



ИЛИ



Для записи результата измерения в выбранную ячейку блокнота следует нажать кнопку «ВВОД». Прибор автоматически переходит в режим «ИЗМЕРЕНИЕ».



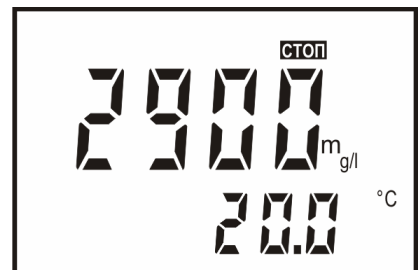
*Если ячейка не пуста, то предыдущий результат теряется.*

Нажатием кнопки **РЕЖИМ** можно закончить работу с блокнотом без сохранения результатов. Прибор переходит в режим «ИЗМЕРЕНИЕ».

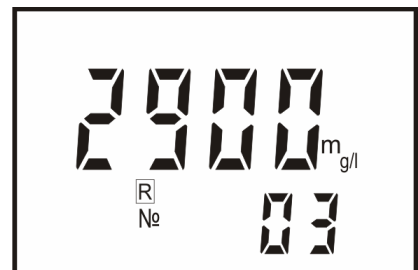


## 10.2 Порядок извлечения результатов измерений

Для извлечения результатов в режиме «ИЗМЕРЕНИЕ» необходимо кнопкой **СТОП** остановить процесс измерения (9).



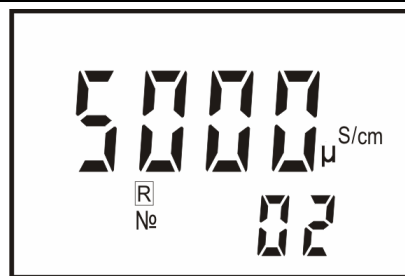
Нажать кнопку  $\wedge$ . Прибор переходит в режим чтения, при этом на дисплее индицируется знак «R» и номер ячейки, в которую было произведено последнее сохранение. На основном поле дисплея индицируется значение основной измеряемой величины, сохраненное в этой ячейке.



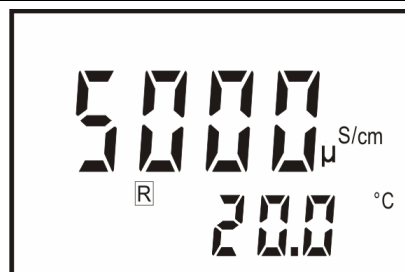
Нажатием кнопок  $\nabla$  и  $\blacktriangle$  можно выбрать любую другую ячейку блокнота от 1 до 30. На дисплее выводится значение основной измеряемой величины, сохраненное в ячейке под выбранным номером.



или



Через несколько секунд номер ячейки гаснет и выводится значение температуры анализируемого раствора и, в случае использования, знаки приведения значения УЭП к температуре 25 °С.



Для возврата в режим «ИЗМЕРЕНИЕ» следует нажать кнопку РЕЖИМ.



## 11 РАБОТА С ПЕРСОНАЛЬНЫМ КОМПЬЮТЕРОМ

Прибор может работать с персональным IBM совместимым компьютером.

В комплект прибора, по требованию заказчика, может включаться диск, содержащий программу связи с компьютером, инструкцию по установке и работе с программой (в файле «кондуктометр.pdf»), а так же кабель для соединения преобразователя с компьютером. Кроме того, программа связи с компьютером и инструкция по установке и работе с программой находится на сайте <http://www.akwakon.by/> в Интернете.

Кабель подсоединяется к разъему «RS-232» преобразователя и разъему «RS-232» компьютера.

Назначение контактов разъема «RS-232» приведены в таблице 1.

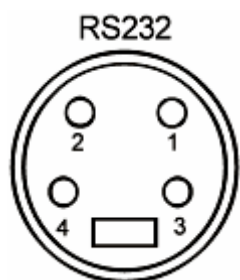


Таблица 1. Назначение контактов разъема «RS-232».

| № контакта | Назначение            |
|------------|-----------------------|
| 1          | TD (передача данных)  |
| 2          | RD (получение данных) |
| 3          | Общий                 |
| 4          |                       |



## 12 ТЕХНИЧЕСКОЕ ОБСЛУЖИВАНИЕ ПРИБОРА

### 12.1 Обслуживание датчика электропроводности

В случае загрязнения датчика механическими примесями **и с интервалом не реже одного раза в две недели** для его очистки следует отвернуть съемную втулку внешнего цилиндрического электрода (рисунок 1), промыть внутреннюю поверхность съемной втулки и внутренний электрод мощим раствором и тщательно отполировать металлические поверхности сухой грубой тканью.

При загрязнении электродов датчика маслянистыми отложениями следует использовать моющие растворы, не разрушающие детали корпуса, выполненные из органических материалов, и не разрушающие металлические электроды. Можно применять спирт этиловый или смесь спирта этилового с бензином Б-70 «Калоша» в соотношении 1:1. Запрещается применение других растворителей.

После чистки датчика электропроводности накрутить съемную втулку до упора.



*Менять местами съемные втулки от различных датчиков электропроводности НЕ ДОПУСКАЕТСЯ!*



*Применять абразивные материалы, острые предметы и агрессивные жидкости не допускается.*

### 12.2 Обслуживание преобразователя

**12.2.1** Чистку наружной поверхности преобразователя следует производить с использованием мягких моющих средств.


**12.2.2** При случайном попадании моющих либо анализируемых растворов на разъемы промыть разъемы дистиллированной водой, тщательно просушить в потоке теплого воздуха.

## 13 АВТОМАТИЧЕСКАЯ ДИАГНОСТИКА ПРИБОРА. ХАРАКТЕРНЫЕ НЕИСПРАВНОСТИ И МЕТОДЫ ИХ УСТРАНЕНИЯ

Сразу после включения прибор проводит самотестирование. При обнаружении неисправности преобразователя или датчика автоматически индицируется ошибка на дисплее. Перечень ошибок и методы устранения приведены в таблице 2.

Для устранения ошибок и при неисправности прибора следует выполнить рекомендации, приведенные в таблице 2. В случае отрицательного результата необходимо обратиться на предприятие, производящее ремонт.

Таблица 2

| Признак   | Наименования неисправностей, их внешнее проявление   | Вероятная причина  | Метод устранения   |
|---|--|--|--|
| 1   | 2  | 3  | 4  |
| Горит знак         | Напряжение автономного источника питания менее 5 В.  | Разряжены элементы питания.  | Заменить элементы питания.   |
| Горит «Ошибка», мигает «0 $\mu\text{S}/\text{cm}$ » или «0 $\mu\text{g}/\text{l}$ ».                | Обрыв в цепи датчика. Полученное в результате расчетов значение менее 0,05 мкС/см.                       | Обрыв в цепи датчика.  | Устранить обрыв.   |
|   |  | Датчик не погружен в раствор.  | Погрузить датчик в раствор.  |
| Горит «Ошибка», мигает «П $\text{mS}/\text{sm}$ » или «П $\text{g}/\text{l}$ ».                     | Перегрузка результата. Полученное в результате расчетов значение выходит за пределы диапазона измерений. | Датчик закорочен.  | Устранить замыкание.   |
|   |  | Датчик погружен в раствор с УЭП, превышающий пределы измерений.        | Заменить раствор.  |
|   |  | Неисправность прибора.   | Обратиться на предприятие - изготовитель.  |
| Горит «Ошибка», мигает « $^{\circ}\text{C}$ ».  | Перегрузка по температуре. Полученное значение температуры выходит за пределы диапазона измерения.       | Обрыв в цепи датчика. Неисправность термодатчика.                      | Устранить обрыв. Заменить датчик.  |
| При включении преобразователя нет отображения информации на дисплее.                                | На преобразователь не подается питания.  | Отсутствие контакта в розетке питания.                                 | Восстановить контакт.  |
|   |  | Отсутствие в батарейном отсеке элементов питания или их неисправность. | Установить или заменить элементы питания.  |
| Показания неустойчивы. При изменении скорости протока (перемешивания) показания прибора изменяются. | Плохой контакт электродов датчика с раствором.   | Плохой контакт в разъеме кабеля.                                       | Проверить и обеспечить контакт.  |
|   |  | Загрязнения или воздушные пузыри в полости датчика.                    | Проверить отсутствие загрязнений и воздушных пузырей в полости датчика. При необходимости очистить датчик согласно 12.1. |

**ПРИЛОЖЕНИЕ А***(справочное)***Методика приготовления контрольных растворов, предназначенных для градуировки приборов**

**А.1** Контрольные растворы должны воспроизводить требуемые значения УЭП жидкости в диапазоне от 100 до 20000 мкСм/см, с погрешностью не более ( $\pm 10$ )% значения УЭП проверяемой точки.

**А.2** Условия приготовления контрольных растворов:

- температура окружающего воздуха ( $20 \pm 5$ ) °С;
- относительная влажность воздуха до 80%;
- атмосферное давление от 84 до 107 кПа (от 630 до 800 мм рт. ст.).

Для приготовления эталонных растворов следует использовать реактивы, средства измерений и вспомогательное оборудование, перечисленные в таблице А1.

Таблица А1

| NN<br>пп | Наименование реактива средства измерений, вспомогательного оборудования | Основные метрологические и (или) технические характеристики   |
|----------|---|---|
| 1        | Калий хлористый   | По ГОСТ 4234. Квалификация Х.Ч.   |
| 2        | Вода дистиллированная   | По ГОСТ 6709, $\chi_{25} < 5$ мкСм/см   |
| 3        | Лабораторные весы   | По ГОСТ 27425, кл. 2  |
| 4        | Термостат   | Диапазон температур от 0 до 100 °С. Погрешность поддержания температуры не более 0,02 °С.                   |
| 5        | Термометр   | Диапазон температур от 0 до 50 °С. Цена деления не более 0,1 °С.  |
| 6        | Мерные цилиндры   | По ГОСТ 1770, Вместимость 500, 1000 мл.   |
| 7        | Стакан  | По ГОСТ 19908. Вместимость 50, 100, 150 мл.   |
| 8        | Колбы плоскодонные конические   | По ГОСТ 1770. Вместимость 500, 2000 мл.   |
| 9        | Электрошкаф вакуумно-сушильный  | Диапазон температур от 0 до 300 °С. Достижимое остаточное давление в рабочей камере не более 10 мм. рт. ст. |
| 10       | Электроплитка бытовая   | По ГОСТ 14919   |

**А.3** По таблице А2 с помощью линейной интерполяции определить концентрацию водного раствора хлористого калия, с требуемым значением УЭП по формуле А1:

$$C_N = \frac{k_2 - k}{k_2 - k_1} \cdot C_{N1} + \frac{k - k_1}{k_2 - k_1} \cdot C_{N2} \quad (A1),$$

$$k_1 < k < k_2,$$

где  $C_N$  - концентрация хлористого калия в растворе с требуемой УЭП, моль/дм<sup>3</sup>;  
 $C_{N1}$ ,  $C_{N2}$  - концентрации хлористого калия из таблицы А2 ( $C_{N2} > C_{N1}$ ), моль/дм<sup>3</sup>;  
 $K_2$ ,  $K_1$  - соответствующие вышеуказанным концентрациям УЭП (таблица А2), См/м;  
 $k$  - УЭП получаемого раствора, См/м.

Количество хлористого калия, необходимое для приготовления раствора заданной концентрации, рассчитывать по формуле А2:

$$m = C_N \cdot M \cdot V \quad (A2),$$

где  $m$  - количество хлористого калия, г;  
 $M$  - молярная масса, г/моль;  
 $V$  - объем изготавливаемого раствора, дм<sup>3</sup>.

Зависимость УЭП ( $k$ ) водных растворов хлористого калия от его концентрации ( $C_N$ ) при температуре 25°С (молярная масса КСl:  $M=74,552$  г/моль).

Таблица А2

|                                 |        |       |       |      |      |      |       |       |
|---------------------------------|--------|-------|-------|------|------|------|-------|-------|
| $C_N$ ,<br>моль/дм <sup>3</sup> | 0,0005 | 0,001 | 0,005 | 0,01 | 0,02 | 0,05 | 0,1   | 0,2   |
| $k$ ,<br>мкСм/см                | 74     | 147   | 720   | 1413 | 2770 | 6700 | 12880 | 24300 |

Для диапазона от 10 до 100 мкСм/см значение УЭП приготовленного раствора будет равно сумме рассчитанного по таблице А2 и предварительно измеренного значения УЭП дистиллированной воды, примененной для приготовления раствора.

**А.3** Взвесить на лабораторных весах 2-го класса точности хлорид калия согласно таблицы А2. Бюксу, в которой проводится взвешивание, заполнить не более чем на 0,3 объема. Растворить хлористый калий дистиллированной водой, перенести в мерный цилиндр, не доводя на 2-3 см уровень воды в мерном цилиндре до отметки, указывающей объем изготавливаемого раствора. Поместить мерный цилиндр в термостат и выдержать в течение 30 мин при температуре  $(20,0 \pm 0,1)$  °С, затем долить мерный цилиндр дистиллированной водой при той же температуре до отметки, указывающей объем изготавливаемого раствора.

Перелить полученный раствор в коническую плоскодонную колбу с притертой пробкой, выдержать его не менее 12 ч. Затем раствор разлить в емкости, предназначенные для хранения.

**ПРИЛОЖЕНИЕ Б***(справочное)***Автоматическая компенсация температуры****Б.1 Влияние температуры на удельную электропроводность растворов**

Удельная электропроводность одного и того же раствора электролита при разной температуре значительно отличается. На практике для оценки удельной электропроводности раствора используется удельная электропроводность, приведенная к 25 °С ( $\chi_{25}$ ), т. е. значение, которое было бы получено в том случае, если бы температура раствора была равна 25 °С.

Зависимость электропроводности раствора от температуры в широком диапазоне электропроводности и температуры нелинейная и значительно зависит от состава растворенных веществ. Кроме того на электропроводность растворов оказывает влияние диссоциация молекул воды, которые разделяются на ионы  $H^+$  и  $OH^-$ .

Однако на практике, как правило, состав растворенных веществ известен и диапазон изменения температуры ограничен. Поэтому для приведения удельной электропроводности раствора к 25 °С в кондуктометре портативном КП-150МИ используются линейные коэффициенты зависимости УЭП от температуры конкретной группы растворов в определенном диапазоне температур.

Линейные коэффициенты зависимости УЭП от температуры наиболее распространенных слабых водных растворов составляют порядка 2% на °С (т. е. электропроводность раствора увеличивается на 2% при повышении температуры на 1 °С). При более высоких концентрациях этот коэффициент обычно меньше.

Зависимость удельной электропроводности  $\chi_t$  от температуры приведена в формуле Б.1:

$$\chi_t = \chi_{25} \cdot \left[ 1 + (t - 25) \cdot \frac{\alpha}{100} \right], \quad (\text{Б.1})$$

где  $\chi_{25}$  - удельная электропроводность, приведенная к 25 °С, мкСм/см;

$t$  - температура пробы, °С;

$\alpha$  - линейный коэффициент зависимости УЭП от температуры раствора, %/°С;

Отсюда, удельная электропроводность, приведенная к 25 °С, определяется по формуле Б.2:

$$\chi_{25} = \frac{\chi_t}{\left[ 1 + (t - 25) \cdot \frac{\alpha}{100} \right]} \quad (\text{Б.2})$$

**Б.2** Расчет температурного коэффициента

Температурный коэффициент раствора (%/°С) можно определить экспериментальным путем, если выполнить измерения удельной электропроводности без приведения к 25 °С при двух значениях температуры, и затем использовать следующее уравнение:

$$\alpha = \frac{\chi_{i2} - \chi_{i1}}{\chi_{i1}(t_2 - 25) - \chi_{i2}(t_1 - 25)} \cdot 100 \quad (\text{Б.3})$$

Одно из измерения удельной электропроводности может быть выполнено при температуре окружающей среды, а другое при нагреве пробы.

## ПРИЛОЖЕНИЕ В

(справочное)

Таблица зависимости условного солесодержания NaCl водных растворов от удельной электропроводности при температуре 25°C

|   |       |       |       |       |       |       |       |         |         |         |         |         |         |         |         |         |         |         |
|---|-------|-------|-------|-------|-------|-------|-------|---------|---------|---------|---------|---------|---------|---------|---------|---------|---------|---------|
| <b>мкСм/см</b>                                  | 0,055 | 0,100 | 0,200 | 0,300 | 0,400 | 0,500 | 0,600 | 0,700   | 0,800   | 0,900   | 1,000   | 1,100   | 1,200   | 1,300   | 1,400   | 1,600   | 1,800   | 2,000   |
| <b>мкг/дм<sup>3</sup></b>                       | 0     | 20,89 | 67,24 | 113,2 | 159,7 | 206,0 | 252,0 | 299,0   | 345,0   | 391,0   | 438,0   | 484,0   | 530,0   | 577,0   | 623,0   | 716,0   | 808,0   | 901,0   |
| <b>мкСм/см</b>                                  | 3,000 | 4,000 | 5,000 | 6,000 | 7,000 | 8,000 | 9,000 | 10,00   | 11,00   | 12,00   | 13,00   | 14,00   | 15,00   | 16,00   | 17,00   | 18,00   | 19,00   | 20,00   |
| <b>мкг/дм<sup>3</sup></b>                       | 1366  | 1830  | 2300  | 2760  | 3230  | 3690  | 4160  | 4620    | 5090    | 5560    | 6020    | 6490    | 6960    | 7430    | 7890    | 8360    | 8830    | 9300    |
| <b>мкСм/см</b>                                  | 30,00 | 40,00 | 50,00 | 60,00 | 70,00 | 80,00 | 90,00 | 100,0   | 110,0   | 120,0   | 130,0   | 140,0   | 150,0   | 160,0   | 170,0   | 180,0   | 190,0   | 200,0   |
| <b>мг/дм<sup>3</sup></b>                        | 13,98 | 18,68 | 23,40 | 28,10 | 32,80 | 37,60 | 42,30 | 47,00   | 51,80   | 56,60   | 61,30   | 66,10   | 70,80   | 75,60   | 80,40   | 85,20   | 90,00   | 94,80   |
| <b>мкСм/см</b>                                  | 300,0 | 400,0 | 500,0 | 600,0 | 700,0 | 800,0 | 900,0 | 1000    | 1100    | 1200    | 1300    | 1400    | 1500    | 1600    | 1700    | 1800    | 1900    | 2000    |
| <b>мг/дм<sup>3</sup></b>                        | 143,0 | 191,7 | 241,0 | 289,0 | 339,0 | 389,0 | 439,0 | 489,0   | 539,0   | 590,0   | 641,0   | 692,0   | 743,0   | 794,0   | 845,0   | 897,0   | 949,0   | 1002    |
| <b>мкСм/см<br/>(мСм/см)</b>                     | 3000  | 4000  | 5000  | 6000  | 7000  | 8000  | 9000  | (10,00) | (11,00) | (12,00) | (13,00) | (14,00) | (15,00) | (16,00) | (17,00) | (18,00) | (19,00) | (20,00) |
| <b>мг/дм<sup>3</sup><br/>(г/дм<sup>3</sup>)</b> | 1525  | 2060  | 2610  | 3170  | 3740  | 4310  | 4890  | 5480    | 6070    | 6670    | 7280    | 7880    | 8510    | 9120    | 9750    | (10,37) | (11,00) | (11,67) |

Значения условного солесодержания при промежуточных величинах между соседними позициями таблицы удельной электропроводности определяются линейной интерполяцией:

$$C_x = C_n + \frac{C_k - C_n}{\chi_k - \chi_n} \cdot (\chi_x - \chi_n) \quad (\text{B.1})$$

- где  $C_n$  - условное солесодержание предыдущей позиции таблицы, мкг/дм<sup>3</sup>, мг/дм<sup>3</sup>, г/дм<sup>3</sup>;  
 $C_k$  - условное солесодержание последующей позиции таблицы, мкг/дм<sup>3</sup>, мг/дм<sup>3</sup>, г/дм<sup>3</sup>;  
 $\chi_n$  - удельная электропроводность предыдущей позиции таблицы, мкСм/см, мСм/см;  
 $\chi_k$  - удельная электропроводность последующей позиции таблицы, мкСм/см, мСм/см;  
 $\chi_x$  - промежуточное значение удельной электропроводности, мкСм/см, мСм/см.

## Лист регистрации изменений

| Изм | Номера листов (страниц) |            |       |                | Всего листов в документе | № документа | Входящий № сопроводительного документа и дата | Подпись | Дата |
|-----|-------------------------|------------|-------|----------------|--------------------------|-------------|---|---------|------|
|     | измененных              | замененных | новых | аннулированных |                          |             |   |         |      |
|     |                         |            |       |                |                          |             |   |         |      |